

НАУЧНО-ПРОИЗВОДСТВЕННАЯ ФИРМА



СИСТЕМЫ УПРАВЛЕНИЯ ТЕХНОЛОГИЧЕСКИМИ ПРОЦЕССАМИ

ЗАКАЗАТЬ

Измерений зарегистрирован в Госреестре
измерений под № 72891-18 от 22.10.2018 г.
срок действия продлён до 22.10.2029 г.

Преобразователи нормирующие НПСИ-200-ГРТП1 НПСИ-200-ГРТП2 НПСИ-200-ГРТП4

Паспорт

ПИМФ. 422189.013.200 ПС

Версия 4.0

НПФ КонтрАвт


Россия, 603107 Нижний Новгород, а/я 21
тел./факс:(831) 260-13-08 (многоканальный)



Содержание

1	Обозначение при заказе	3
2	Назначение	4
3	Технические характеристики	7
4	Комплектность	14
5	Размещение и подключение преобразователей	15
6	Указание мер безопасности.....	24
7	Правила транспортирования и хранения	25
8	Гарантийные обязательства	26
9	Адрес предприятия-изготовителя.....	26
10	Свидетельство о приёмке.....	27
	ПИМФ.422189.001 МП Преобразователи сигналов измерительные нормирующие НПСИ серии NNN. Методика поверки (НПСИ-200-ГРТП).....	28

Настоящий паспорт предназначен для ознакомления с функциональными возможностями, техническими характеристиками, порядком эксплуатации, техническим обслуживанием и поверкой преобразователей нормирующих НПСИ-200-ГРТП1, НПСИ-200-ГРТП2, НПСИ-200-ГРТП4. Преобразователи относятся к сертифицированному типу средств измерений «Преобразователей сигналов измерительные нормирующие НПСИ серии NNN» (в дальнейшем – преобразователи). Преобразователи выпускаются по техническим условиям ПИМФ.422189.001 ТУ.

Знак  в тексте паспорта указывает на рекомендации, которые необходимо соблюдать, чтобы обеспечить безопасность персонала, безопасную эксплуатацию преобразователя, и не создать условия для выхода прибора из строя.

1 Обозначение при заказе

Преобразователи нормирующие
НПСИ-200-Х-0С-24-Х

Модификация: М0 – стандартная модификация МХ – модификации по заказу потребителя
Напряжение питания: 24 В – питание прибора \approx 24 В
Наличие сигнализации: 0С – сигнализации нет
Тип измеряемого сигнала или параметра, основная функция: ГРТП1 – гальваническое разделение токовой петли, 1 канал ГРТП2 – гальваническое разделение токовой петли, 2 канала ГРТП4 – гальваническое разделение токовой петли, 4 канала

Пример записи: Преобразователь нормирующий НПСИ-200-ГРТП1-0С-24-М0 – преобразователь сигналов измерительный нормирующий, основная функция – гальваническое разделение токовой петли, 1 канал, стандартная модификация.

2 Назначение

Преобразователи НПСИ-200-ГРТПх предназначены для трансляции 1:1 сигнала (4...20) мА от источника к приемнику. В системах измерения источником является измерительный датчик (ИД), а приемником – измерительный прибор (ИП), в системах управления – источником – управляющее устройство (УУ), приемником – исполнительное устройство (ИУ).

Главная функция преобразователей – обеспечение гальванической изоляции между источниками и приемниками сигналов (4...20) мА. Это позволяет организовать связь измерительно-управляющих приборов (контроллеры, регуляторы) с датчиками и исполнительными устройствами (электроклапаны, частотные приводы, регуляторы мощности и т.п.), находящимися под разными потенциалами, бороться с сильными электромагнитными помехами в сигнальных цепях и т.д.

Преобразователю не требуется отдельный источник питания, прибор питается от активного источника сигнала (либо пассивного, но с внешним питанием).

Преобразователи могут применяться для разделения сигналов 1 в N.

Применение многоканальных преобразователей НПСИ-200-ГРТП2 и НПСИ-200-ГРТП4 снижает цену канала по сравнению с одноканальным НПСИ-200-ГРТП1. Каналы полностью независимы, неисправность одного на другие каналы никак не влияет.

Преобразователи характеризуются малой «шириной одного канала».

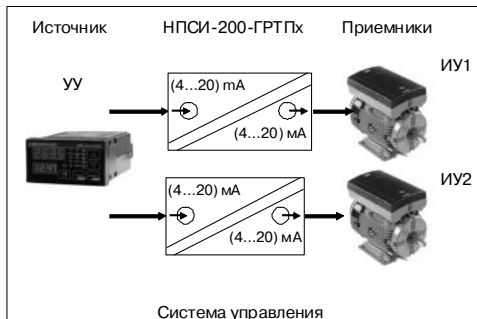
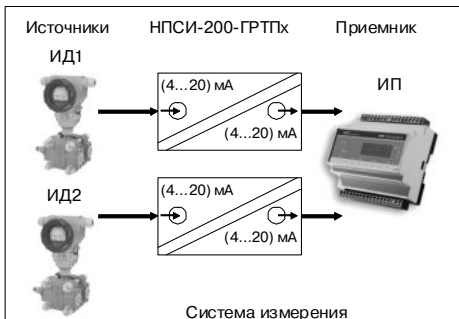


Рисунок 2.1 – Применение НПСИ-200-ГРТПх

Выполняемые функции:

- измерение входного активного унифицированного сигнала постоянного тока (4...20) мА и его преобразование в активный унифицированный выходной сигнал постоянного тока (4...20) мА;
- гальваническая изоляция входных и выходных цепей между собой, электрическая прочность изоляции ~1500 В, 50 Гц.

Преобразователь рассчитан для монтажа на DIN-рейку по EN 50022 внутри шкафов автоматики и в шкафах низковольтных комплектных устройств.

Преобразователь обеспечивает:

- гальваническую изоляцию между собой входа, выхода;
- высокую точность преобразования 0,1 %;
- высокую температурную стабильность преобразования 0,001 %/°C;
- расширенный диапазон рабочих температур от минус 40 до плюс 70 °C;
- защиту от электромагнитных помех при передаче сигналов на большие расстояния;
- передачу сигнала (4...20) мА на удаленные вторичные приборы по стандартным электротехническим проводам;
- экономию места в монтажном шкафу – ширина корпуса на 1 канал: ГРТП1 – 8,5 мм, ГРТП2 – 11,3 мм, ГРТП4 – 5,7 мм;
- простой монтаж / демонтаж, обеспечиваемый пружинными клеммами в одноканальной модификации и разъёмными винтовыми клеммами в многоканальных.

Область применения: системы измерения, сбора и регистрации данных, контроля и регулирования в технологических процессах в нефтяной, газовой, химической отраслях промышленности, металлургии, машиностроении, а также научных исследованиях.

3 Технические характеристики

3.1 Метрологические характеристики

3.1.1 Основная погрешность

Пределы основной допускаемой приведённой погрешности преобразования входных унифицированных сигналов постоянного тока (4...20) мА в выходные унифицированные сигналы постоянного тока (4...20) мА не более $\pm 0,1$ % от диапазона преобразования.

3.1.2 Дополнительная погрешность

Пределы дополнительной погрешности преобразователей, вызванные изменением температуры окружающего воздуха от нормальной (23 ± 5) °С до любой температуры в пределах рабочего диапазона, не превышают 0,1 значения предела основной погрешности на каждые 10 °С изменения температуры.

Пределы дополнительной погрешности преобразователей, вызванные изменением сопротивления нагрузки токового выхода от его номинального значения до любого в пределах допустимого диапазона сопротивлений нагрузки, не превышают 0,6 значения предела основной погрешности на каждые 100 Ом.

Пределы дополнительной погрешности преобразователей, вызванные воздействием повышенной влажности 100 % при температуре плюс 30 °С с конденсацией влаги, не превышают 0,5 значения предела основной погрешности.

3.1.3 Интервал между поверками составляет **5 лет.**

3.2 Характеристика преобразования

Преобразователь имеет линейно возрастающую характеристику выходного сигнала при изменении входного сигнала.

3.2.1 В пределах диапазона линейного преобразования выходной сигнал постоянного тока равен входному с учетом погрешности преобразования.

3.2.2 Диапазон линейного преобразования составляет (3...25) мА.

3.3 Эксплуатационные характеристики

3.3.1 Тип входного сигнала ток (4...20) мА , активный.

3.3.2 Минимальное входное напряжение, необходимое для работы преобразователя (при короткозамкнутом выходе) $U_{мин}$ 1,7 В.

3.3.3 Падение напряжения на входе преобразователя рассчитывается по формуле $U_{вх} = U_{мин} + I \times R_{нагр}$, где

$U_{вх}$ – падение напряжения на входе;

$U_{мин}$ – минимальное входное напряжение, необходимое для работы преобразователя ($U_{мин} = 1,7$ В);

I – преобразуемый токовый сигнал;

$R_{нагр}$ – сопротивление нагрузки (входное сопротивление приемника сигнала).

3.3.4 Максимально допустимый входной ток и напряжение

Максимально допустимый входной ток (при входном напряжении меньше или равном 18 В) 40 мА.

Максимально допустимое входное напряжение (при входном токе меньше или равном 20 мА) 36 В.



Предупреждение! Невыполнение любого из этих условий может привести к повреждению преобразователя.

3.3.5 Минимальный входной ток..... 3 мА.

3.3.6 Тип выходного сигнала ток (4...20) мА, активный.

3.3.7 Максимальный выходной ток 40 мА.

3.3.8 Номинальное значение сопротивления нагрузки токового выхода (100±10) Ом.

3.3.9 Допустимый диапазон сопротивлений нагрузки токового выхода от 0 до 500 Ом.

3.3.10 Гальваническая изоляция

Электрическая прочность изоляции между входными и выходными цепями ~1500 В, 50 Гц.
Электрическая прочность изоляции между каналами (мод. НПСИ-200-ГРТП2, НПСИ-200-ГРТП4)..... ~1500 В, 50 Гц.

3.3.11 Характеристики по ЭМС

Характеристики помехозащищенности приведены в таблице 1.

Таблица 1 – Характеристика помехозащищенности

ГОСТ	Виды помех	Степень жесткости	Критерий качества функц-я
ГОСТ Р 51317.4.5-99	Микросекундные импульсные помехи (МИП)	III	A
ГОСТ 30804.4.4-2013	Наносекундные импульсные помехи (НИП):	III	A
ГОСТ 30804.4.2-2013	Электростатические разряды (ЭСР)	III	A

ГОСТ	Виды помех	Степень жесткости	Критерий качества функц-я
ГОСТ 30804.4.3-2013	Радиочастотные электромагнитные поля	IV	A
ГОСТ Р 51317.4.6-99	Кондуктивные радиочастотные помехи в полосе частот от 150 кГц до 80 МГц	III	A
ГОСТ Р 51317.4.16-99	Кондуктивные помехи в полосе частот от 0 до 150 Гц	III	A
ГОСТ Р 50648-94	Магнитное поле промышленной частоты	IV	A
ГОСТ Р 50652-94	Затухающее колебательное магнитное поле	IV	A
ГОСТ 30336-95	Импульсное магнитное поле	IV	A

3.3.12 Параметры по электробезопасности

Преобразователи соответствуют требованиям электробезопасности по ГОСТ 12.2.007.0 и относятся к классу **III**.

3.3.13 Установление режимов

Время установления рабочего режима (предварительный прогрев),
не более 1 мин.
Время изменения выходного сигнала при ступенчатом изменении входного с
10 до 90 %, не более 5 мс.
Время непрерывной работы круглосуточно.

3.3.14 Условия эксплуатации

Группа по ГОСТ Р 52931..... С2.
Температура от минус 40 до плюс 70 °С.
Влажность (с конденсацией влаги)..... 100 % при 30 °С.
По устойчивости к механическим воздействиям преобразователи соответ-
ствуют по ГОСТ Р 52931, группе исполнения V2.

3.3.15 Массогабаритные характеристики

Масса преобразователя НПСИ-200-ГРТП1, не более..... 50 г.
Масса преобразователей НПСИ-200-ГРТП2, НПСИ-200-ГРТП4, не более.. 150 г.
Габаритные размеры НПСИ-200-ГРТП1, не более (100,5×62,5×8,5) мм.
Габаритные размеры НПСИ-200-ГРТП2, НПСИ-200-ГРТП4, не более.....
..... (115×110×22,5) мм.

3.3.16 Параметры надежности

Средняя наработка на отказ, не менее 150 000 ч.

Средний срок службы, не менее 20 лет.

4 Комплектность

В комплект поставки входят:

Преобразователь измерительный НПСИ-200-ГРТПх.....	1 шт.
Розетки к клеммному соединителю (для модификаций НПСИ-200-ГРТП2/ НПСИ-200-ГРТП4)	2/4 шт.
Паспорт ПИМФ.422189.013.200 ПС	1 шт.
Потребительская тара	1 шт.

5 Размещение и подключение преобразователей

5.1 Размещение преобразователя

Преобразователи рассчитаны для монтажа на шину (DIN-рельс) типа NS 35/7,5/15.

Допускается плотный монтаж преобразователей без зазоров между корпусами.

Климатическое исполнение преобразователя допускает его использование в закрытых неотапливаемых помещениях, без каких-либо дополнительных средств обогрева и/или кондиционирования. Тем не менее, не рекомендуется устанавливать преобразователи рядом с мощными источниками тепла, такими, как радиаторы коммутационных устройств, приводов и т.п.



Внимание! Преобразователи не рассчитаны на работу в местах с высоким содержанием в воздухе агрессивных паров и газов, веществ, вызывающих коррозию.

На рисунках 5.1 , 5.2 приведены габаритные размеры преобразователей.

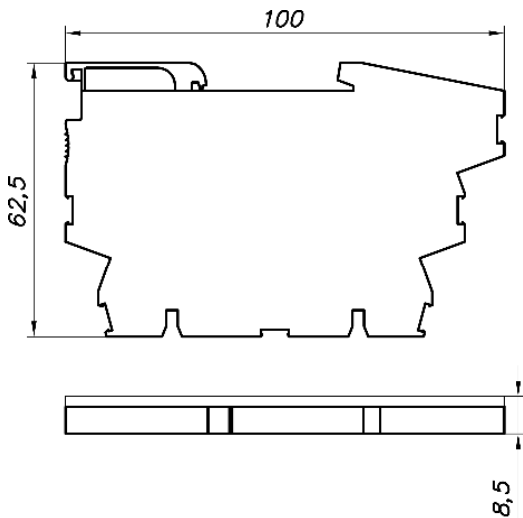


Рисунок 5.1 – Габаритные размеры НПСИ-200-ГРТП1

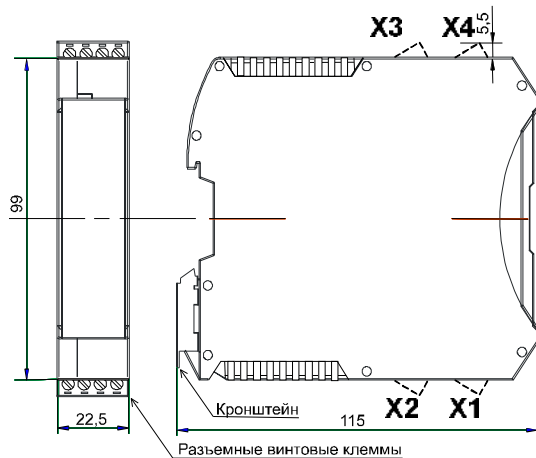


Рисунок 5.2 – Габаритные размеры НПСИ-200-ГРТП2, НПСИ-200-ГРТП4

5.2 Подключение преобразователей



Предупреждение! Подключение преобразователей должно осуществляться при отключенном питании всей схемы. Электрические соединения осуществляются с помощью клеммных соединителей X1, X2, X3 и X4. Клеммы рассчитаны на подключение проводников с сечением не более $2,5 \text{ мм}^2$.

Преобразователь НПСИ-200-ГРТП1 имеет пружинные клеммы, порядок подключения проводов к которым проиллюстрирован рисунком 5.3

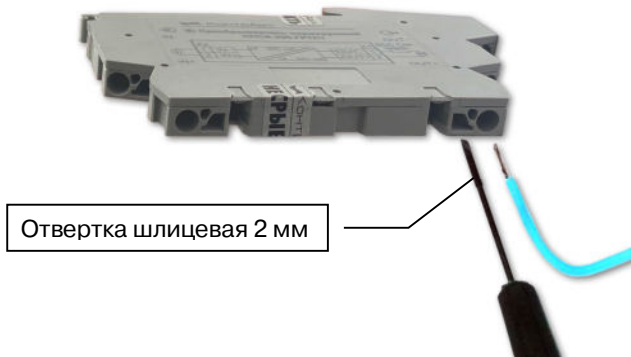


Рисунок 5.3

Для подключения необходимо:

- вставить отвертку в отверстие в корпусе и отжать пружину;
- вставить провод в отверстие в корпусе на глубину 7-10 мм;
- вынуть отвертку, отпустив пружину.

Типовые схемы подключения преобразователей приведены на рисунках 5.4–

5.6. На схемах подключения использованы следующие обозначения:

ИД – измерительный датчик;

УУ – управляющее устройство (регулятор, контроллер и т.п.);

ИП – измерительный прибор (контроллер, регистратор и т.п.);

ИУ – исполнительное устройство (частотный привод, клапан с МИМ и т.п.).

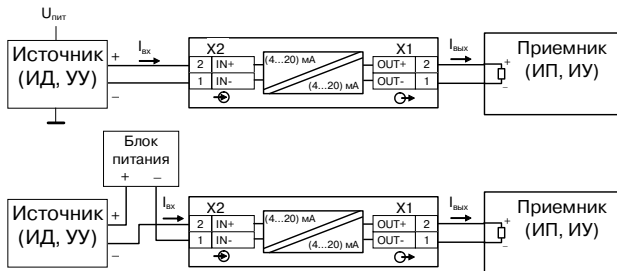


Рисунок 5.4 – Типовые подключения НПСИ-200-ГРТП1

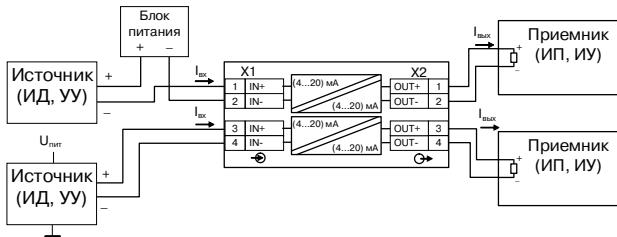


Рисунок 5.5 – Типовое подключение НПСИ-200-ГРТП2

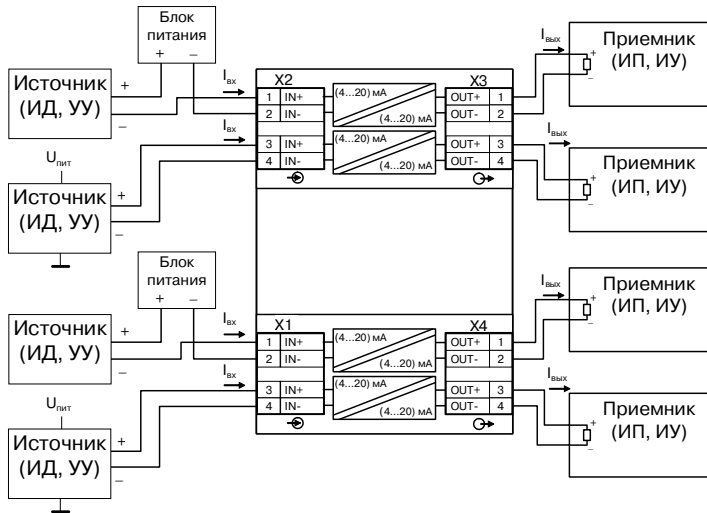


Рисунок 5.6 – Типовое подключение НПСИ-200-ГРТП4

Каналы преобразователей НПСИ-200-ГРТП2, НПСИ-200-ГРТП4 полностью независимы, взаимное влияние на работоспособность друг друга отсутствует.

Одно из возможных применений НПСИ-200-ГРТПх – это размножение сигнала от одного датчика на несколько гальванически изолированных сигналов для нескольких измерительных модулей. Примеры подключения преобразователей для такого применения приведены на рисунках 5.6 – 5.7. На рисунках не показано подключение НПСИ-200-ГРТП4 для такого применения, его подключение производится аналогично НПСИ-200-ГРТП2. При размножении сигналов от одного источника 1 в N, необходимо помнить о том, что источник должен иметь возможность обеспечивать на своем выходе напряжение не менее $U = N \times 1,7 \text{ В} + 22 \text{ мА} \times \sum R_{нагр}$, где $\sum R_{нагр}$ – сумма сопротивлений нагрузки всех выходов НПСИ-200-ГРТПх, осуществляющих размножение входного сигнала.



Предупреждение! При размножении сигналов нельзя отключать одну из нагрузок. При необходимости отключения нагрузки на одном из выходов параллельно этой нагрузке надо подключить неотключаемый стабилизатор с напряжением стабилизации, превышающим максимально возможное напряжение на нагрузке.

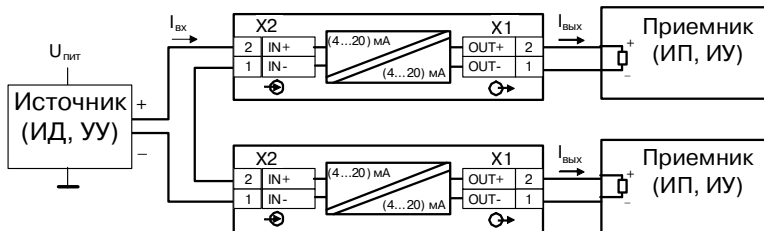


Рисунок 5.7 – Разделение сигнала от одного датчика на два гальванически изолированных при помощи двух НПСИ-200-ГРТП1

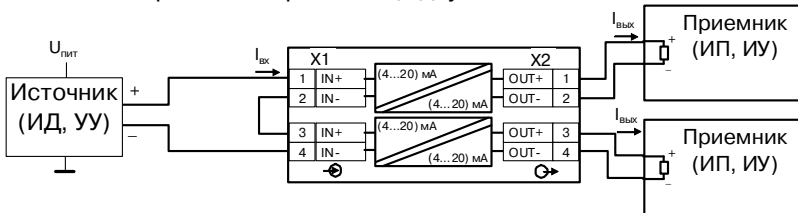


Рисунок 5.8 – Разделение сигнала от одного датчика на два гальванически изолированных при помощи НПСИ-200-ГРТП2

6 Указание мер безопасности



Внимание! По способу защиты человека от поражения электрическим током преобразователи соответствуют классу III по ГОСТ 12.2.007.0. При эксплуатации, техническом обслуживании и поверке преобразователя необходимо соблюдать требования указанного ГОСТа.

Эксплуатация и обслуживание преобразователя должны производиться лицами, за которыми он закреплен.

Подключение преобразователя к электрической схеме, его отключение, а также техническое обслуживание должно происходить при выключенном питании всей схемы.

При эксплуатации преобразователя необходимо выполнять требования техники безопасности, изложенные в документации на средства измерения и оборудование, в комплекте с которыми он работает.

7 Правила транспортирования и хранения

Преобразователь должен транспортироваться в закрытых транспортных средствах любого вида в транспортной таре при условии защиты от прямого воздействия атмосферных осадков.

Условия хранения:

- температура окружающего воздуха от минус 55 до плюс 70 °С;
- относительная влажность воздуха до 95 % при температуре 35 °С;
- воздух в месте хранения не должен содержать пыли, паров кислот и щелочей, а также газов, вызывающих коррозию.

8 Гарантийные обязательства

Предприятие-изготовитель гарантирует соответствие выпускаемых образцов преобразователей всем требованиям ТУ на них при соблюдении потребителем условий эксплуатации, транспортирования и хранения.

Гарантийный срок – 36 месяцев. Гарантийный срок исчисляется с даты отгрузки (продажи) преобразователя. Документом, подтверждающим гарантию, является паспорт с отметкой предприятия-изготовителя.

Гарантийный срок продлевается на время подачи и рассмотрения рекламации, а также на время проведения гарантийного ремонта силами изготовителя в период гарантийного срока.

9 Адрес предприятия-изготовителя

Россия, 603107, Нижний Новгород, а/я 21,
тел./факс: (831) 260-13-08

10 Свидетельство о приёме

Сведения о приборе:

|
|_____

Штамп ОТК _____

Первичная поверка проведена « _____ » _____ 20____ г

Поверитель _____/_____

ПИМФ.422189.001 МП Преобразователи сигналов измерительные нормирующие НПСИ серии NNN. Методика поверки (НПСИ-200-ГРТП)

А.1 Общие положения и область распространения

А.1.1 Настоящая методика распространяется на «Преобразователи сигналов измерительные нормирующие НПСИ серии NNN» НПСИ-200-ГРТП1, НПСИ-200-ГРТП2, НПСИ-200-ГРТП4, выпускаемых по техническим условиям ПИМФ.422189.001 ТУ (в дальнейшем преобразователи), и устанавливает порядок первичной и периодических поверок

А.1.2 В настоящей методике использованы ссылки на следующие нормативные документы:

- «Преобразователи нормирующие НПСИ-200-ГРТП1, НПСИ-200-ГРТП2, НПСИ-200-ГРТП4. Паспорт ПИМФ.422189.013.200 ПС»;
- Приказ Минпромторга от 31.07.2020. № 2510. Порядок проведения поверки средств измерений, требований к знаку поверки и содержанию свидетельства о поверке.

А.1.3 Проверка преобразователей проводится для определения метрологических характеристик и установление их пригодности к применению.

A.1.4 Первичная поверка преобразователей проводится на предприятии-изготовителе при выпуске.

A.1.5 Интервал между поверками – **5 лет**.

A.2 Операции поверки

A.2.1 При проведении поверки преобразователей выполняют операции, перечисленные в таблице A.2.1 (знак «+» означает необходимость проведения операции).

A.2.2 При получении отрицательных результатов поверки преобразователь бракуется.

Таблица A.2.1 – Перечень операций поверки

Наименование операции	Номер п.п. Методики поверки	Операции поверки	
		Первичная поверка	Периодическая поверка
1 Внешний осмотр	A.6.1	+	+
2 Опробование	A.6.2	+	+
3 Определение метрологических характеристик	A.6.3	+	+

А.3 Средства поверки

Перечень средств измерений, используемых при поверке, приведён в таблице А.3.1.

Таблица А.3.1 – Перечень средств измерений и вспомогательного оборудования, используемых при поверке

Номер пункта методики поверки	Наименование и тип основных средств измерений, используемых при поверке. Основные технические характеристики средства поверки
А.6.3.1	Калибратор электрических сигналов СА51 (СА71). Основная погрешность $\pm 0,03$ %
	Наименование и тип вспомогательного оборудования используемого при поверке
	Резистор С2-33Н-0,125-100 Ом-5 %

Примечание: Вместо указанных в таблице А.3.1 средств измерений разрешается применять другие аналогичные измерительные приборы, обеспечивающие измерения соответствующих параметров с требуемой погрешностью.

Все средства измерений, используемые при поверке, должны быть поверены в соответствии с требованиями от 31.07.2020. № 2510.

А.4 Требования по безопасности

При проведении поверки необходимо соблюдать требования безопасности, предусмотренные ГОСТ 12.2.007.0-75, указания по безопасности, изложенные в паспортах на преобразователи, применяемые средства измерений и вспомогательное оборудование.

А.5 Условия поверки и подготовка к ней

А.5.1 Поверка преобразователей должна проводиться при нормальных условиях:

- температура окружающего воздуха (23 ± 5) °С;
- относительная влажность от 30 до 80 %;
- атмосферное давление от 86 до 106 кПа;
- номинальное напряжение питания СИ, указанное в документации на них;
- отсутствие внешних электрических и магнитных полей, влияющих на работу преобразователей.

А.5.2 Перед началом поверки поверитель должен изучить следующие документы:

- «Преобразователи нормирующие НПСИ-200-ГРТП1, НПСИ-200-ГРТП2, НПСИ-200-ГРТП4. Паспорт ПИМФ.422189.013.200 ПС»;

- Инструкции по эксплуатации на СИ и оборудование, используемые при поверке;
- Инструкции по охране труда и правила техники безопасности.

A.5.3 До начала поверки СИ и оборудование, используемые при поверке, должны быть в работе в течение времени самопрогрева, указанного в документации на них.

A.6 Проведение поверки

A.6.1 Внешний осмотр

При внешнем осмотре проверяется:

- соответствие комплектности преобразователя паспорту;
- состояние корпуса преобразователя;
- состояние соединителей.

A.6.2 Опробование

Опробование предусматривает включение преобразователя и его проверку по п. A.6.3.1 в любой точке.

А.6.3 Определение метрологических характеристик

Определение метрологических характеристик проводится путем подачи входных и измерения выходных унифицированных сигналов постоянного тока при помощи калибратора электрических сигналов.

А.6.3.1 Определение основной погрешности преобразования входных унифицированных сигналов постоянного тока в унифицированные сигналы постоянного тока в диапазоне от 4 до 20 мА

Порядок проведения поверки:

- подключить преобразователь по схеме, приведённой на рисунке А.6.3.1;
- подавая на вход преобразователя сигналы постоянного тока, значения которых соответствуют приведённым в таблице А.6.3.1, фиксировать значения выходных сигналов по показаниям калибратора.

Пределы основной допускаемой приведённой погрешности преобразования унифицированных сигналов постоянного тока от 4 до 20 мА в выходные сигналы от 4 до 20 мА должны быть не более $\pm 0,1$ % от диапазона измерения при сопротивлении нагрузки 100 Ом.

Количество и значения контрольных точек приведены в таблице А.6.3.1.

Типовая схема подключения преобразователя для проведения поверки приведена на рисунке А.6.3.1.

Таблица А.6.3.1

НПСИ-200-ГРТП1						
№ контрольной точки	1	2	3	4	5	6
I_{вх}, мА	4	7,2	10,4	13,6	16,8	20
I_{вых}, мА						
$\delta(\%) = 100 I_{вх} - I_{вых} / 16$						
НПСИ-200-ГРТП2						
№ контрольной точки	1	2	3	4	5	6
I_{вх1}, мА	4	7,2	10,4	13,6	16,8	20
I_{вых1}, мА						
$\delta(\%) = 100 I_{вх} - I_{вых} / 16$						
I_{вх2}, мА	4	7,2	10,4	13,6	16,8	20
I_{вых2}, мА						
$\delta(\%) = 100 I_{вх} - I_{вых} / 16$						

НПСИ-200-ГРТП4

№ контрольной точки	1	2	3	4	5	6
I_{вх1}, мА	4	7,2	10,4	13,6	16,8	20
I_{вых1}, мА						
$\delta(\%) = 100 I_{вх} - I_{вых} / 16$						
I_{вх2}, мА	4	7,2	10,4	13,6	16,8	20
I_{вых2}, мА						
$\delta(\%) = 100 I_{вх} - I_{вых} / 16$						
I_{вх3}, мА	4	7,2	10,4	13,6	16,8	20
I_{вых3}, мА						
$\delta(\%) = 100 I_{вх} - I_{вых} / 16$						
I_{вх4}, мА	4	7,2	10,4	13,6	16,8	20
I_{вых4}, мА						
$\delta(\%) = 100 I_{вх} - I_{вых} / 16$						

Порядок проверки преобразователей должен быть следующий:

- Собрать схему, приведенную на рисунке А.6.3.1. Нумерация клемм и типовые схемы подключения приведены в п. 5.2 паспорта ПИМФ.422189.013.200 ПС.
- Выставить на калибраторе значение первой контрольной точки и зафиксировать выходной ток преобразователя $I_{\text{вых}}$.
- Рассчитать погрешность по приведённой в таблице формуле (А.1).

$$\delta(\%) = 100 |I_{\text{вх}} - I_{\text{вых}}| / 16 \quad (\text{А.1})$$

- Повторить перечисленные выше операции проверки для оставшихся пяти контрольных точек.
- Повторить для всех каналов преобразователя.

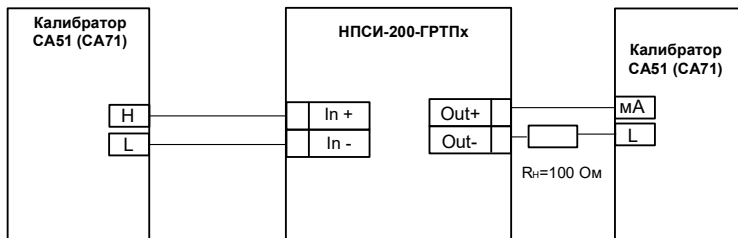


Рисунок А.6.3.1 – Схема для определения пределов основной приведённой погрешности каждого канала преобразователей НПСИ-200-ГРТПх

Результаты поверки преобразователя по п. А.6.3.1 считать положительными, если выполняется условие (А.2) данной методики:

$$\Delta = \pm \mathbf{0,016} \text{ мА} \quad (\text{А.2})$$

Результаты поверки считаются положительными, если пределы основной допускаемой погрешности преобразования тока не превышают 0,1 % во всех точках проверки и выполняется условие (А.2) данной методики.

При отрицательных результатах поверки преобразователь в обращение не допускается (бракуется) и отправляется для проведения ремонта на предприятие изготовитель.

А.7 Оформление результатов поверки

А.7.1 Результаты поверки оформляются в порядке, установленным метрологической службой, которая осуществляет поверку, в соответствии с Приказом Минпромторга России от 31.07.2020. № 2510.

А.7.2 Если преобразователь по результатам поверки признан пригодным к применению, то на него выдается свидетельство о поверке или делается запись в паспорте, заверяемая подписью поверителя и знаком поверки.

А.7.3 В случае отрицательных результатов поверки преобразователь признают непригодным к применению и направляют в ремонт. Свидетельство о поверке аннулируется, выписывается извещение о непригодности к применению и вносится запись о непригодности в паспорт.

А.7.4 Критерием предельного состояния преобразователя является невозможность или нецелесообразность его ремонта.

Преобразователь, не подлежащий ремонту, изымают из обращения и эксплуатации.

ЗАКАЗАТЬ